



CZ ■ Mikrovlnná trouba

Návod k použití v originálním jazyce

ČTĚTE POZORNĚ A USCHOVEJTE JE PRO BUDOUCÍ POUŽITÍ

- Tento spotřebič mohou používat děti ve věku 8 let a starší a osoby se sníženými fyzickými, smyslovými nebo mentálními schopnostmi nebo s nedostatkem zkušeností a znalostí, pokud jsou pod dozorem nebo byly poučeny o používání spotřebiče bezpečným způsobem a rozumí případným nebezpečím.
- Děti si se spotřebičem nesmějí hrát.
- Čištění a údržbu prováděnou uživatelem nesmějí provádět děti bez dozoru.
- Pokud je přívodní kabel poškozen, jeho výměnu svěřte odbornému servisnímu středisku, aby se zabránilo vzniku nebezpečné situace. Spotřebič s poškozeným přívodním kabelem je zakázáno používat.



Varování:

Pokud jsou dvířka nebo těsnění dvířek poškozeno, nesmí být trouba v činnosti, dokud nebude opravena autorizovaným servisním střediskem.



Varování:

Je nebezpečné pro jakoukoli osobu jinou než proškolenou, aby prováděla jakékoli opravy nebo údržbu vedoucí k odstranění libovolného krytu, který zajišťuje ochranu před zářením mikrovlnné energie.



Varování:

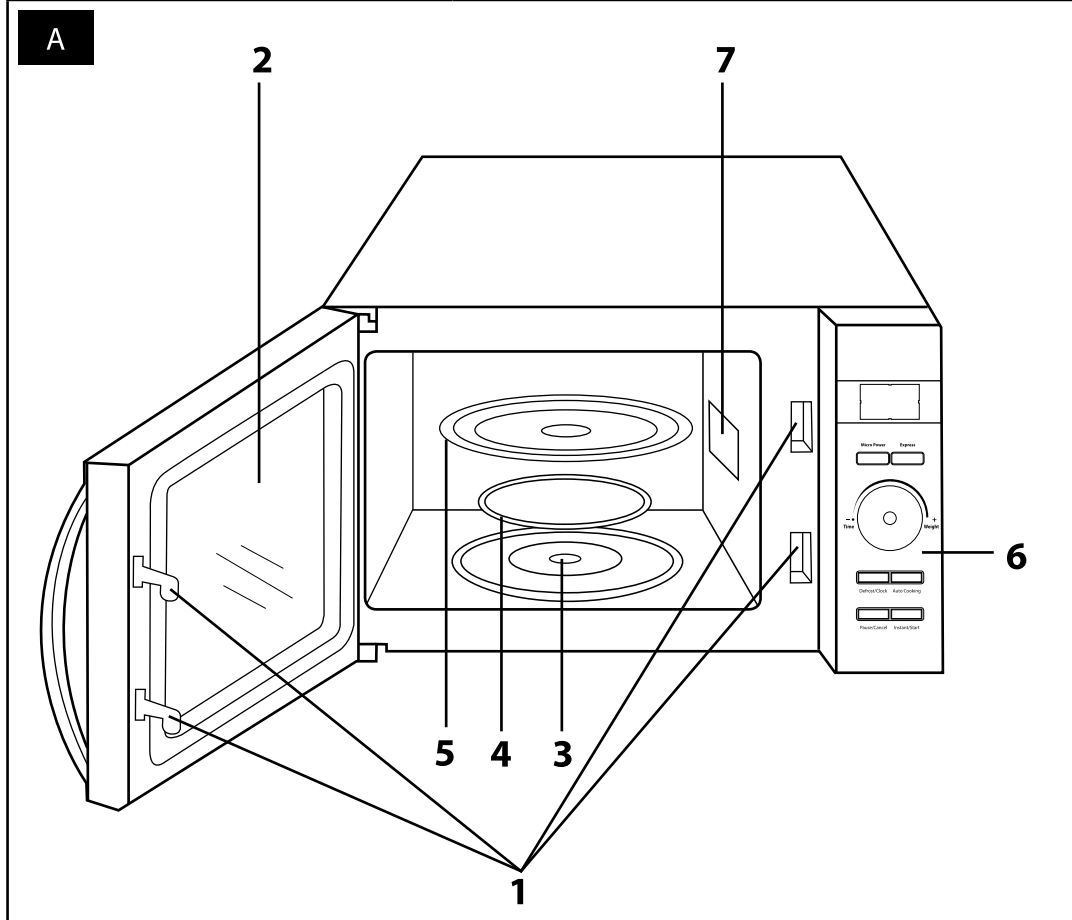
Kapaliny nebo jiné pokrmy nesmějí být ohřívány v uzavřených nádobách, protože jsou náchylné k explozi.

- Tento spotřebič je určen pro použití v domácnosti a podobných prostorech, jako jsou:
 - kuchyňské kouty v obchodech, kancelářích a ostatních pracovních prostředích;
 - v zemědělství;
 - hosty v hotelích, motelech a jiných obytných prostředích;
 - v podnicích zajišťujících nocleh se snídaní.

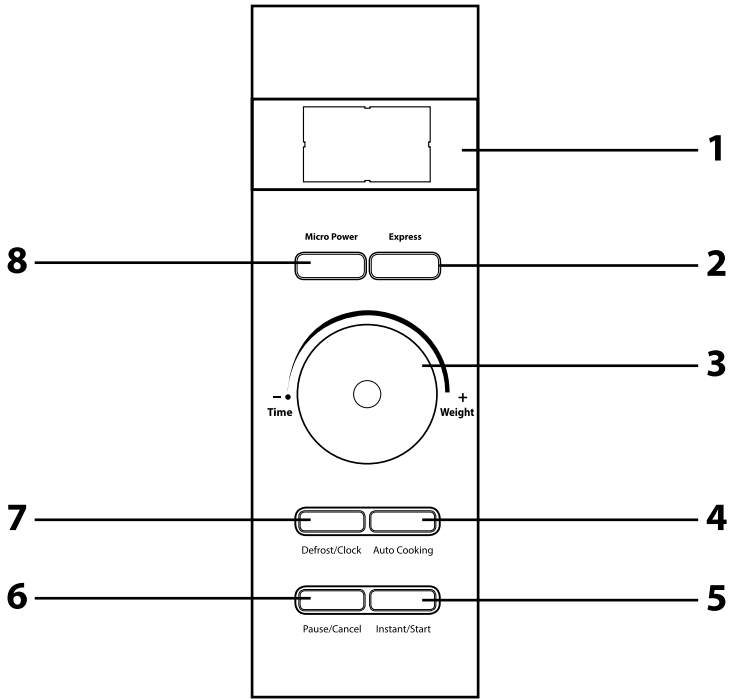
- Pro zajištění dostatečné cirkulace vzduchu musí být ponechán volný prostor okolo mikrovlnné trouby. Ponechejte volný prostor 20 cm nad horním povrchem trouby, 10 cm za její zadní částí a po stranách. Neblokujte jakékoliv otvory trouby. Neodstraňujte nožky trouby.
- Používejte pouze nádoby, které jsou vhodné k použití v mikrovlnných troubách.
- V mikrovlnné troubě nepoužívejte níže uvedené kuchyňské nádobí a pomůcky:
 - kovové pánve nebo nádobí s kovovou rukojetí nebo s kovovým zdobením;
 - svorky na plastových sáčcích;
 - nádobí s povrchovou úpravou z melaminu;
 - běžné teploměry, které se používají např. k měření teploty masa apod.
- Když se ohřívá pokrm v nádobách z plastu nebo papíru, kontrolujte občas troubu, aby nedošlo ke vznícení.
- Mikrovlnná trouba je určena pro ohřev potravin a nápojů. Sušení potravin nebo oděvů a ohřev ohřívacích podušek, domácí obuvi, mycích hub, vlhkého textilu a podobných věcí může vést k nebezpečí poranění, vznícení nebo požáru.
- Pokud vzniká kouř, vypněte spotřebič nebo vytáhněte vidlici ze zásuvky a nechte dvířka zavřena, aby se zabránilo rozšíření případného ohně.
- Mikrovlnný ohřev nápojů může způsobit opožděný var, s čímž se musí počítat při držení nádoby. Buďte proto opatrní při manipulaci s nádobou.
- Obsah kojeneckých lahví a dětské stravy musí být promíchán nebo protřepán a musí se kontrolovat teplota před konzumací, aby se zabránilo popálení.
- Vejce ve skořápkách a celá natvrdo uvařená vejce se nesmějí v mikrovlnných troubách ohřívát, protože mohou i po ukončení mikrovlnného ohřevu explodovat.
- Pravidelně čistěte dvířka a okénko trouby po obou stranách, těsnění dvířek a přilehlé části od nečistot a případných zbytků potravin. K čistění doporučujeme použít slabý roztok neutrálního kuchyňského saponátu. Dbejte na to, aby na vnitřní straně dvířek nezůstávaly zbytky čisticího prostředku.
- Troubu pravidelně čistěte dle výše uvedených pokynů a odstraňujte z ní případné zbytky potravin. Neudržování trouby v čistotě by mohlo vést k poškození povrchu, které by mohlo nepříznivě ovlivnit životnost spotřebiče a mít za následek vznik nebezpečné situace.

- Spotřebič se nesmí čistit parním čističem.
- Tato mikrovlnná trouba je určena pro používání jako volně stojící. Není určena k zabudování ani do skříňky.
- Mikrovlnná trouba se nesmí umísťovat do skříňky.
- Mikrovlnná trouba je určena k umístění na pracovní desce v maximální výšce 900 mm.
- Před připojením spotřebiče k síťové zásuvce se ujistěte, že se napětí uvedené na jejím typovém štítku shoduje s elektrickým napětím zásuvky.
- Spotřebič připojujte pouze k řádně uzemněné zásuvce.
- Mikrovlnnou troubu nepoužívejte venku ani ji nevystavujte vlivům venkovního prostředí.
- Mikrovlnnou troubu neumísťujte na parapety oken, odkapávací desku dřezu nebo na nestabilní povrchy. Vždy ji umísťte na stabilní, rovný a suchý povrch.
- Mikrovlnnou troubu nikdy nepoužívejte v bezprostředním okolí vany, sprchy nebo bazénu.
- Mikrovlnnou troubu nepoužívejte pro průmyslové ani laboratorní účely.
- Kuchyňské nádobí se může stát horkým v důsledku přeneseného tepla z ohřívání potravin. Někdy může být třeba použít ochranné rukavice.
- Nepokoušejte se používat mikrovlnnou troubu při otevřených dvířkách. Mohli byste se vystavit škodlivému působení mikrovln. Nespouštějte mikrovlnnou troubu naprázdno.
- Při manipulaci s ohřátými nápoji a potravinami dbejte zvýšené opatrnosti, neboť se z nich může uvolňovat horká pára.
- V mikrovlnné troubě nesmažte potraviny. Horký olej může poškodit části trouby, nádobí, nebo dokonce přivodit popálení pokožky.
- Před vařením propíchněte potraviny se silnou slupkou, jako jsou brambory, dýně, jablka.
- Nepoužíváte-li troubu, nenechávejte uvnitř papírové materiály, kuchyňské nádobí nebo potraviny.
- Udržujte vnitřní prostor trouby v čistotě. Jsou-li stěny trouby potřísněny šťávami z potravin, otřete je vlhkým hadříkem. Je-li trouba silněji znečištěna, můžete použít slabý roztok neutrálního kuchyňského saponátu.
- Nepoužívejte mikrovlnnou troubu, pokud je poškozen napájecí kabel nebo zástrčka, v případě, že nefunguje správně, je-li poškozena nebo byla-li upuštěna na zem. Jakákoliv oprava mikrovlnné trouby nebo výměna

poškozeného napájecího kabelu smí být provedena pouze autorizovaným servisním střediskem, aby se zabránilo vzniku nebezpečné situace.



B



Mikrovlnná trouba

Návod k použití

- Před použitím tohoto spotřebiče se prosím seznamte s návodem k jeho obsluze, a to i v případě, že jste již obeznáni s používáním spotřebičů podobného typu. Spotřebič používejte pouze tak, jak je popsáno v tomto návodu k použití. Návod uschovejte pro případ další potřeby.
- Minimální po dobu trvání zákonné práva z vadného plnění, případně záruky za jakost doporučujeme uschovat originální přepravní karton, balicí materiál, pokladní doklad a potvrzení o rozsahu odpovědnosti prodávajícího nebo záruční list. V případě přepravy doporučujeme zabalit spotřebič opět do originální krabice od výrobce.

POPIS SPOTŘEBIČE

- A1** Bezpečnostní systém uzavření dvířek
A2 Okenko dvířek
A3 Středový otočný konektor

- A4** Nosič otočného talíře
A5 Otočný talíř
A6 Ovládací panel
A7 Kryt magnetronu

POPIS OVLÁDÁČÍHO PANELU

- B1** Displej
B2 Tlačítko **Express** (rychlá příprava)
B3 Otočný ovladač
B4 Tlačítko **Auto Cooking** (automatická příprava potravin)
B5 Tlačítko **Instant/Start** (spuštění)

- B6** Tlačítko **Pause/Cancel** (přerušení chodu / zrušení přípravy)
B7 Tlačítko **Defrost / Clock** (rozmrazování / nastavení hodin)
B8 Tlačítko **Micro Power** (nastavení výkonu mikrovlnné trouby)

PŘED PRVNÍM POUŽITÍM

- Před prvním použitím vyjměte spotřebič a jeho příslušenství z obalového materiálu a odstraňte veškeré propagační štítky či etikety. Zkontrolujte, že spotřebič ani žádná jeho součást nejsou poškozeny.

INSTALACE

1. Ujistěte se, že jste z vnitřního prostoru trouby vyjímali veškerý obalový materiál jako igelitové sáčky, polystyren apod.



Poznámka:

Neodstraňujte kryt magnetronu **A7**, který je umístěn na pravé straně vnitřního prostoru trouby.



Varování:

Zkontrolujte, zda trouba není nějakým způsobem poškozena, např. nejsou-li dvířka trouby špatně usazena nebo promáčknuta, zdali není poškozeno těsnění dvířek nebo uvolněné závěsy a zámkový mechanismus. Jestliže zjistíte jakékoli poškození, nepoužívejte troubu a kontaktujte kvalifikovaného servisního technika.

2. Mikrovlnná trouba musí být umístěna na rovném, stabilním povrchu, který udrží její váhu i s vloženými potravinami.
3. Neumísťujte troubu blízko tepelných zdrojů, na místa se zvýšenou vlhkostí nebo do blízkosti hořlavých materiálů.
4. Tento spotřebič je určen pro používání ve volném prostoru, nikoli jako vestavný. Zajistěte proto dostatečný volný prostor okolo trouby. Ponechte alespoň 20 cm volného prostoru nad horní částí trouby a alespoň 5 cm po stranách. Zadní strana mikrovlnné trouby může být umístěna alespoň 10 cm od zdi, výška, do které mikrovlnnou troubu budete umísťovat musí být alespoň 85 cm od země. Nezakrývejte ani neblokuje větrací otvory. Neodstraňujte nohy mikrovlnné trouby.
5. Umístěte mikrovlnnou troubu tak, aby vzdálenost od televizoru, rádia nebo antény byla alespoň 5 m, aby se zabránilo možnému rušení signálu.
6. Nepoužívejte troubu bez instalovaného otočného talíře **A5**. Mikrovlnnou troubu používejte vždy se zavřenými dvířky.
7. Ujistěte se, že není napájecí kabel umístěn pod spodní částí trouby či v kontaktu s horkými nebo ostrými povrchy.
8. Zásuvka elektrického proudu musí být lehcě dosažitelná v případě nutnosti rychlého odpojení napájecího kabelu. Síťová zásuvka musí být řádně uzemněna.
9. Neinstalujte mikrovlnnou troubu do skříně. Tato mikrovlnná trouba je určena jako volně stojící. Nepoužívejte mikrovlnnou troubu venku.



Poznámka:

Pokud mikrovlnnou troubu poprvé zapnete, můžete zaznamenat mírný zápach i kouř. Jedná se o normální jev, který používáním zmizí. Doporučujeme při prvním zapnutí vložit na talíř **A5** misku s vodou, nastavít maximální výkon trouby a spustit mikrovlnnou troubu na několik minut. Tím zápach snadněji odstraníte.

POKYNY K UZEMNĚNÍ

- Tato mikrovlnná trouba musí být uzemněna. Mikrovlnná trouba je vybavena napájecím kabelem, který má uzemňovací drát s uzemňovací zástrčkou. Zástrčka musí být připojena k zásuvce elektrického proudu, která je náležitě instalována a uzemněna. Uzemnění snižuje riziko zásahu elektrickým proudem. Elektrický proud je při zkratu veden přes uzemňovací drát. Doporučujeme, aby byla trouba připojena k samostatnému elektrickému obvodu.



Varování:

Nesprávné uzemnění zásuvka může způsobit riziko zásahu elektrickým proudem.



Poznámka:

Jestliže máte dotazy týkající se uzemnění nebo elektrických instrukcí, konzultujte vše s kvalifikovaným elektrikářem nebo opravářem. Výrobce ani prodejce nejsou zodpovědní za jakékoli poškození trouby nebo zranění vzniklé nesprávným elektrickým zapojením.

RÁDIOVÉ RUŠENÍ

- Provoz mikrovlnné trouby může způsobit rušení rádia, televizoru nebo podobných zařízení. Pokud zaznamenáte ručení, proveďte následující opatření, abyste rušení omezili nebo zcela odstranili.
 1. Vycištěte dvířka a těsnění dvířek.
 2. Přemístěte anténu rádia nebo televizoru.
 3. Nasměrujte mikrovlnnou troubu od přijímače.
 4. Přemístěte mikrovlnnou troubu dále do přijímače.
 5. Zapojte zástrčku mikrovlnné trouby do jiné zásuvky, aby byla trouba a přijímač v samostatném elektrickém obvodu.

POKYNY K POUŽÍVÁNÍ MIKROVLNNÉ TRUBY

- Před použitím instalujte do mikrovlnné trouby nosič otočného talíře **A4** a otočný talíř **A5**.



Poznámka:

Je-li mikrovlnná trouba v provozu, talíř **A5** se musí volně otáčet.

- Vidlici přírodního kabelu připojte k síťové zásuvce. Zazní zvukové upozornění a na displeji se rozblíká „..“.

Nastavení hodin

1. Stiskněte a podržte tlačítko **Defrost / Clock B7**, na displeji **B1** se rozblíká číselná hodnota hodin. Pomocí otočného ovladače **B3** nastavte aktuální hodiny.
2. Stiskněte krátce tlačítko **Defrost / Clock B7** a na displeji **B1** se rozblíká číselná hodnota minut. Pomocí otočného ovladače **B3** nastavte aktuální minuty.
3. Stiskněte znovu krátce tlačítko **Defrost / Clock B7** nebo vyčkejte 60 sekund a hodiny se uloží do paměti mikrovlnné trouby.



Poznámka:

Je důležité nastavit správný čas, neboť tak budete moci připravit potraviny ve vámi preferovanou dobu.

Mikrovlnný ohřev

- Tato funkce slouží především k přípravě a ohřevu jídla.
 1. K nastavení mikrovlnného výkonu slouží tlačítko **Micro Power B8**. Opakovaným stisknutím budete měnit mikrovlnný výkon v následujícím pořadí: 100P – 80P – 60P – 40P – 20P

Vysoký výkon	100P	100% mikrovlnný výkon, vhodný pro rychlý ohřev.
Středně vysoký výkon	80P	80% mikrovlnný výkon, vhodný pro středně rychlý ohřev.
Střední výkon	60P	60% mikrovlnný výkon, vhodný pro vaření potravin.
Středně nízký výkon	40P	40% mikrovlnný výkon, vhodný pro rozmrazování potravin.
Nízký výkon	20P	20% mikrovlnný výkon, vhodný pro uchování jídla v teple.

2. Otočným ovladačem **B3** nastavte dobu provozu. Hodnota se zobrazí na displeji **B1**. Maximální doba provozu, kterou můžete nastavit, je 60 minut.
3. Stiskněte tlačítko **Instant/Start B5** pro spuštění mikrovlnné trouby. Na displeji **B1** se bude odpočítávat nastavená doba provozu.
4. Jakmile nastavená doba uplyne, na displeji **B1** se zobrazí „End“ a zazní zvukové upozornění. Vyjměte potraviny z mikrovlnné trouby. Pokud byste potraviny nevyjímali, zazní pravidelně každé 3 minuty zvukové upozornění, dokud nestisknete tlačítko **Pause/Cancel B6** nebo neotevřete dvířka.
 - Pokud potřebujete během provozu zkontrolovat potraviny, stiskněte tlačítko **Pause/Cancel B6**. Chod trouby se zastaví. Otevřete dvířka a potraviny zkontrolujte. Abyste obnovili proces přípravy, stiskněte tlačítko **Instant/Start B5**.
 - Pokud potřebujete potraviny vyjmout před koncem nastaveného času, stiskněte **Pause/Cancel B6** pro přerušení chodu, vyjměte potraviny a poté stiskněte tlačítko znovu, abyste chod zcela zrušili.



Poznámka:

Pokud jste nastavili vysoký výkon mikrovlnné trouby, dojde po několika minutách provozu k automatickému snížení výkonu. Jedná se o ochranný prvěk, který chrání mikrovlnnou troubu před přehřátím a poškozením.

Rychlý ohřev

- Tato funkce slouží k rychlému ohřevu šálku vody nebo nápoje bez nutnosti nastavení času.
1. Opakovaným stisknutím tlačítka **Express B2** vyberte dobu přípravy: 0:30 – 1:00 – 1:30. Casový údaj se zobrazí na displeji **B1**.
 2. Stiskněte tlačítko **Instant/Start B5** pro spuštění mikrovlnné trouby. Na displeji **B1** se bude odpočítávat nastavená doba provozu.
 3. Jakmile nastavená doba uplyne, na displeji **B1** se zobrazí „End“ a zazní zvukové upozornění. Vyjmete potraviny z mikrovlnné trouby. Pokud byste potraviny nevyjímali, zazní pravidelně každé 3 minuty zvukové upozornění, dokud nestisknete tlačítko **Pause/Cancel B6** nebo neotevřete dvířka.

Rozmrazování

Tato funkce slouží k rozmrazování potravin.

1. Opakovaným stisknutím tlačítka **Defrost / Clock B7** vyberte režim rozmrazování:

d.1	Rozmrazování masa, hmotnost 0,1 – 0,2 kg
d.2	Rozmrazování drůbeže, hmotnost 0,2 – 0,3 kg
d.3	Rozmrazování mořských plodů, hmotnost: 0,1 – 0,9 kg

1. Otočným ovladačem **B3** nastavte hmotnost potravin.
2. Stiskněte tlačítko **Instant/Start B5** pro spuštění mikrovlnné trouby. Na displeji **B1** se bude odpočítávat nastavená doba provozu.
3. Přibližně v polovině doby rozmrazování zazní zvukové upozornění, které vás upozorní na potřebu otočení / zkontrolování potravin. Otevřete dvířka a otočte/zkontrolujte potraviny. Poté zavřete dvířka a stiskněte tlačítko **Instant/Start B5** pro spuštění mikrovlnné trouby.
4. Jakmile nastavená doba uplyne, na displeji **B1** se zobrazí „End“ a zazní zvukové upozornění. Vyjmete potraviny z mikrovlnné trouby. Pokud byste potraviny nevyjímali, zazní pravidelně každé 3 minuty zvukové upozornění, dokud nestisknete tlačítko **Pause/Cancel B6** nebo neotevřete dvířka.



Poznámka:

Doba rozmrazování je zpravidla delší než doba přípravy. Je důležité zpracovat rozmražené potraviny co nejdříve. V žádném případě je znovu nezamrazujte, aniž by neprošly tepelnou úpravou.

Automatická příprava potravin

- Mikrovlnná trouba je vybavena osmi programy automatické přípravy potravin, které vám usnadní jejich přípravu. Podle typu potravin a hmotnosti vyberte nevhodnější program.

Tabulka programů automatické přípravy

Program	Potraviny	Poznámka
A.1	Popcorn	Slouží pro přípravu popcornu, který je možné zakoupit v obchodě. Hmotnost: 0,1 kg
A.2	Ohřev	Ohřev potravin. Hmotnost: 0,2 – 1 kg
A.3	Nápoje	Ohřev 1 – 3 šálků tekutin. Teplota tekutin je asi 5 – 10 °C. Používejte velký šálek a nezakrývejte.
A.4	Pizza	Ohřev 1 – 2 kousků chlazené pizzy.
A.5	Brambory	Vaření brambor nakrájených na asi 5 mm plátky. Celková hmotnost: 0,45 – 0,65 kg. Rozložte plátky brambor na velký talíř a zakryjte tenkou fólií, abyste zabránili výparu vody.
A.6	Zelenina	Příprava různých druhů zeleniny podle hmotnosti od 0,1 po 0,5 kg.
A.7	Maso	Příprava různých druhů masa podle hmotnosti od 0,1 po 0,5 kg.
A.8	Ryba	Příprava ryb podle hmotnosti od 0,1 po 0,5 kg.



Poznámka:

Připravujte potraviny, které mají pokojovou teplotu (cca 20 – 25 °C). Příliš studené potraviny budou vyžadovat delší dobu přípravy, zatím teple potraviny budou vyžadovat kratší dobu přípravy. Teplota potravin, hmotnost a tvar mohou ovlivnit výrazně dobu přípravy. Upravte dobu přípravy podle potřeby, pokud je výsledek neuspokojivý.

1. Opakovaným stisknutím tlačítka **Auto Cooking B4** vyberte program automatické přípravy.
2. Otočným ovladačem **B3** nastavte hmotnost potravin.
3. Stiskněte tlačítko **Instant/Start B5** pro spuštění mikrovlnné trouby. Na displeji **B1** se bude odpočítávat nastavená doba provozu.
4. Jakmile nastavená doba uplyne, na displeji **B1** se zobrazí „End“ a zazní zvukové upozornění. Vyjmete potraviny z mikrovlnné trouby. Pokud byste potraviny nevyjímali, zazní pravidelně každé 3 minuty zvukové upozornění, dokud nestisknete tlačítko **Pause/Cancel B6** nebo neotevřete dvířka.

Funkce odloženého spuštění

- Trouba umožní zahájit proces přípravy ve vámi stanoveném čase na nastavený výkon a po nastavenou dobu.



Poznámka:

Před nastavením funkce odloženého spuštění se ujistěte, že jste správně nastavili hodiny. Pokud jste hodiny ještě nenastavili, postupujte podle instrukcí v části „Nastavení hodin“.

1. Opakovaným stisknutím tlačítka **Micro Power B8** nastavte výkon mikrovlnné trouby.
2. Otočným ovladačem **B3** nastavte dobu provozu. Hodnota se zobrazí na displeji **B1**.
3. Stiskněte a podržte tlačítko **Defrost / Clock B7**, na displeji **B1** se rozblíká číselná hodnota hodin. Pomocí otočného ovladače **B3** nastavte hodinu.
4. Stiskněte krátce tlačítko **Defrost / Clock B7** a na displeji **B1** se rozblíká číselná hodnota minut. Pomocí otočného ovladače **B3** nastavte minutu.
5. Stiskněte znovu krátce tlačítko **Defrost / Clock B7** a čas odloženého spuštění se uloží do paměti.
6. Jakmile nastane daná hodina, mikrovlnná trouba se automaticky spustí.



Poznámka:

Pokud potřebujete zkontrolovat nastavený čas, stiskněte krátce tlačítko **Defrost / Clock B7**.

Více sekvenční příprava potravin

- Abyste dosáhli nejlepších výsledků, bude nutné využít v některých případech různých výkonů mikrovlnné trouby. Trouba umožňuje nastavit až 4 úrovně výkonu.
1. Opakovaným stisknutím tlačítka **Micro Power B8** nastavte výkon mikrovlnné trouby v první sekvenční. Otočným ovladačem **B3** nastavte dobu provozu v první sekvenční. Hodnota se zobrazí na displeji **B1**.
 2. Opakujte krok 1, abyste nastavili výkon mikrovlnné trouby a dobu provozu v dalších sekvenčních.
 3. Jakmile jsou nastaveny výkony a doby přípravy ve všech sekvenčních, stiskněte tlačítko **Instant/Start B5** pro spuštění mikrovlnné trouby. Na displeji **B1** se bude odpočítávat nastavená doba provozu.
 4. Jakmile nastavená doba uplyne, na displeji **B1** se zobrazí „End“ a zazní zvukové upozornění. Vyjmete potraviny z mikrovlnné trouby. Pokud byste potraviny nevyjímali, zazní pravidelně každé 3 minuty zvukové upozornění, dokud nestisknete tlačítko **Pause/Cancel B6** nebo neotevřete dvířka.

Funkce dětského zámku

- Tato funkce umožňuje uzamknout ovládací panel, aby nebylo možné náhodně spustit nebo upravit již provedené nastavení mikrovlnné trouby. Všechna ovládací tlačítka nebudou funkční.
1. Stiskněte a podržte tlačítko **Pause/Cancel B6** na asi 3 sekundy, abyste funkci dětského zámku aktivovali.
 2. Pro zrušení funkce dětského zámku, stiskněte a podržte tlačítko **Pause/Cancel B6** na asi 3 sekundy.



Upozornění:

Nenechávejte mikrovlnnou troubu v provozu bez dozoru.



Poznámka:

Nádoby se může stát horkým v důsledku přenesení tepla z ohřívávaných potravin. V takovém případě použijte ochranné kuchyňské rukavice. Před konzumací zkontrolujte teplotu potravin.

POUŽITÍ SPRÁVNÉHO KUCHYŇSKÉHO NÁDOBÍ

1. Ideálním typem nádoby pro mikrovlnné vaření je průhledná nádoba, která umožňuje průchod mikrovlnným dnořivím a zahřívání potravin.
2. Kovové nádoby nebo misy s kovovým okrajem by neměly být používány, protože mikrovlny nemohou procházet kovem.
3. Pro mikrovlnné vaření nepoužívejte recyklované papírové výrobky, protože mohou obsahovat malé kovové částice.
4. Používejte raději kulaté nebo oválné nádoby než čtvercové nebo obdélníkové nádoby. Potraviny umístěné v rozích mají tendenci se převařovat.
5. Nádoby vhodné pro mikrovlnné trouby by měly používat pouze v souladu s pokyny výrobce.

Tento obecný seznam vám pomůže vybrat správné nádoby.

Kuchyňské nádoby	Bezpečnost použití	Poznámky
Speciální talíře pro vytvoření kůrky	•	Nepoužívejte je déle než 8 minut.
Porcelán a hrncířské nádoby	•	Porcelán, hrncířské nádoby včetně glazurovaného nádobí a kostní porcelán jsou vhodné, pokud nemají kovovou dekoraci.
Polyesterové talíře pro jednorázové použití	•	Talíře jsou používány pro balení některých mražených potravin.
Balená hotová jídla		
• Polystyrenové šálky	•	Mohou být použity pro ohřev potravin. Přehřátím může dojít k roztavení polystyrenu.
• Papírové sáčky nebo noviny	x	Mohou se v troubě vznítit.
• Recyklovaný papír nebo kovové lemování	x	Mohou v troubě zapříčinit jiskření.
Sklo		
• Skleněné nádoby	•	Může být používáno, pokud není opatřeno kovovým dekorem.
• Jemné sklo	•	Může být používáno pro ohřev potravin a nápojů. Jemné sklo může prasknout, pokud se náhle zahřeje na vyšší teplotu.
• Zavařovací sklenice	•	Sejměte víko. Používejte pouze pro ohřev.
Kovové nádoby		
• Talíře	x	Mohou v troubě zapříčinit jiskření nebo vznícení potravin.
• Kovové svorky sáčků	x	
Papírové nádoby		
• Tacky, šálky, ubrusky a kuchyňský papír	•	Jsou vhodné pro krátký čas ohřevu a vaření, rovněž pro absorpci přebytkové vlhkosti.
• Recyklovaný papír	x	Může v troubě způsobit jiskření.
Plastové nádoby		
• Nádoby	•	Používejte pouze teplovzdušné plasty, jiné plasty mohou vysokými teplotami ztrácet tvar nebo barvu. Nepoužívejte výrobky z melaminu.
• Fólie	•	Používejte pro udržení vlhkosti, neměly by se dotýkat potravin. Při jejich snímání dávejte pozor na únik páry. Pouze pokud jsou určeny pro vaření nebo odolné vůči vysokým teplotám. Nesmí být vzduchotěsné. V případě potřeby je propíchněte vidličkou.
• Sáčky pro mražené potraviny	▲	Může být používán pro udržení vlhkosti v potravinách a pro zabránění rozstříkávání kapek tuku a šťavy.
Voskovany papír	•	

- doporučené použití; ▲ omezené použití; x nedoporučeno;

ZÁSADY VAŘENÍ V MIKROVLNNÉ TROUBĚ

- Potravinu pečlivě uspořádejte. Silnější kusy potravin umístěte do obvodu nádoby.
- Před vložením do trouby umístěte potraviny do odpovídající nádoby. Potraviny nepřipravujte přímo na otočném talíři A5.
- Nastavte správnou dobu vaření. Doporučujeme nastavit kratší dobu vaření a v případě potřeby ji prodloužit. Při vaření potravin za vysokých teplot může dojít ke vzniku kouře nebo vznícení.
- Před vařením potraviny zakryjte. Zakrytím potravin zabráníte rozstříkování šťáv.
- K urychlení uvaření potravin, jako jsou kuřata a hamburgery, je během vaření jednou obraťte. Velké kusy potravin, jako jsou pečené, musí být obráceny nejméně jednou.
- Potravinu podobného druhu jako karbanátky během vaření přerovnejte od shora dolů a ze středu nádoby k jejím okrajům.

ČIŠTĚNÍ A ÚDRŽBA

- Před čištěním trouby vždy vypněte a odpojte napájecí kabel od zásuvky elektrického proudu.



Varování:

Aby se zabránilo nebezpečí úrazu elektrickým proudem, nepoužívejte spotřebič, napájecí kabel ani síťovou zástrčku do vody nebo jiné tekutiny.

- K čištění jakýchkoli částí spotřebiče nepoužívejte čisticí prostředky s abrazivním účinkem, ředidla apod., které by mohly poškodit povrch spotřebiče.



Varování:

Nikdy neodstraňujte kryt magnetronu A7.

- Před prvním použitím omyjte otočný talíř A5 ve slabém roztoku kuchyňského saponátu a pak jej důkladně opláchněte pod tekoucí pitnou vodou.
- Aby nedošlo k poškození provozních částí trouby, abyste na to, aby při čištění nevnikla voda do ventilačních otvorů umístěných na levé boční straně mikrovlnné trouby.
- Občas je nutno vyjmout otočný talíř A5 a vyčistit jej. Umyjte jej v teplé mýdlové vodě nebo myčce na nádoby.
- Nosič otočného talíře A4 a spodní strana vnitřního prostoru trouby by měly být pravidelně čištěny k zamezení zvýšeného hluku. Jednoduše vyčistěte spodní stranu vnitřního prostoru trouby slabým roztokem neutrálního kuchyňského saponátu. Nosič otočného talíře A4 můžete umyt ve slabém roztoku neutrálního kuchyňského saponátu nebo v myčce na nádoby. Po umytí jej vložte zpět do mikrovlnné trouby.
- Je-li třeba vyměnit vnitřní osvětlení trouby, kontaktujte prosím prodejce nebo autorizované servisní středisko.
- Troubu pravidelně čistěte dle výše uvedených pokynů a odstraňujte z ní případné zbytky potravin.
- Neudržování trouby v čistotě by mohlo vést k poškození povrchu, které by mohlo nepříznivě ovlivnit životnost spotřebiče a mít za následek vznik nebezpečné situace.



Varování:

K čištění mikrovlnné trouby nepoužívejte parní čističe.

- Při čištění ovládacího panelu nechte dvířka trouby otevřená, abyste zabránili náhodnému spuštění trouby naprázdno. Zabráněte nadměrnému navlhčení ovládacího panelu.
- Pokud se dvířka zamřít z vnitřní i vnější strany, otřete je čistou a suchou utěrkou. Jedná se o normální jev, zvláště pokud připravujete potraviny s vysokým obsahem vody.
- Abyste odstranili nepříjemný zápach z vnitřního prostoru mikrovlnné trouby, v hluboké nádobě smíchejte jeden šálek vody, šťávu a kůru z jednoho citrónu. Nastavte vysoký výkon mikrovlnné trouby a dobu provozu na 2 - 3 minuty. Poté otřete vnitřní prostor mikrovlnné trouby čistou a suchou utěrkou.

Uložení

- Pokud nebudete mikrovlnnou troubu delší dobu používat, odpojte zástrčku od síťové zásuvky a vyčistěte ji podle výše uvedených pokynů.
- Před uložením se ujistěte, že jsou spotřebič i všechno příslušenství řádně čisté a suché.
- Uložte spotřebič na suché, čisté a dobře větrané místo, kde nebude vystaven extrémním teplotám a kde bude mimo dosah dětí nebo zvířat.

PŘEDTÍM, NEŽ KONTAKTUJETE AUTORIZOVANÝ SERVIS

Jestliže mikrovlnná trouba nefunguje:

- ujistěte se, že je trouba náležitě připojena k síti elektrického napětí. Pokud si nejste jisti, odpojte zástrčku síťového kabelu od zásuvky elektrického proudu, vyčkejte 10 sekund a připojte ji zpět.
- ujistěte se, že nedošlo k výpadku jističe. Pokud mikrovlnná trouba stále nefunguje, ověřte na jiném přístroji, zda je elektrická zásuvka funkční.
- ujistěte se, že jste na ovládacím panelu nastavili správné hodnoty.
- ujistěte se, že jsou dvířka trouby řádně zavřena. V opačném případě není možné spustit nastavený program vaření.



Varování:

Jestliže výše uvedené kroky nepomohou, kontaktujte autorizovaný servis. Nesnažte se upravovat nebo opravovat mikrovlnnou troubu sami.

TECHNICKÉ ÚDAJE

Jmenovitý rozsah napětí.....	230 V~
Jmenovitý kmitočet.....	50 Hz
Jmenovitý příkon.....	1150 W
Mikrovlnný výkon.....	800 W
Provozní kmitočet.....	2 450 MHz
Hlučnost.....	65 dB(A)
Průměr otočného talíře.....	27 cm
Objem.....	17 l
Vnější rozměry.....	45,1 x 25,6 x 35,4 cm
Hmotnost.....	cca 10,2 kg

Deklarovaná hodnota emise hluku tohoto spotřebiče je 65 dB(A), což představuje hladinu A akustického výkonu vzhledem k referenčnímu akustickému výkonu 1 pW.

Změny textu a technických specifikací vyhrazeny.

POKYNY A INFORMACE O NAKLÁDÁNÍ S POUŽITÝM OBALEM

Použitý obalový materiál odložte na místo určené obcí k ukládání odpadu.

LIKVIDACE POUŽITÝCH ELEKTRICKÝCH A ELEKTRONICKÝCH ZAŘÍZENÍ



Tento symbol na produktech anebo v průvodních dokumentech znamená, že použité elektrické a elektronické výrobky nesmí být přidány do běžného komunálního odpadu. Ke správné likvidaci, obnově a recyklaci předejte tyto výrobky na určená sběrná místa. Alternativně v některých zemích Evropské unie nebo jiných evropských zemích můžete vrátit své výrobky místnímu prodejci při koupi ekvivalentního nového produktu. Správnou likvidací tohoto produktu pomůžete zachovat cenné přírodní zdroje a napomáháte

prevenci potenciálních negativních dopadů na životní prostředí a lidské zdraví, což by mohly být důsledky nesprávné likvidace odpadů. Další podrobnosti si vyžádejte od místního úřadu nebo nejbližšího sběrného místa. Při nesprávné likvidaci tohoto druhu odpadu mohou být v souladu s národními předpisy uděleny pokuty.

Pro podnikové subjekty v zemích Evropské unie

Chcete-li likvidovat elektrická a elektronická zařízení, vyžádejte si potřebné informace od svého prodejce nebo dodavatele.

Likvidace v ostatních zemích mimo Evropskou unii

Tento symbol je platný v Evropské unii. Chcete-li tento výrobek zlikvidovat, vyžádejte si potřebné informace o správném způsobu likvidace od místních úřadů nebo od svého prodejce.



Tento výrobek splňuje veškeré základní požadavky směrnic EU, které se na něj vztahují.